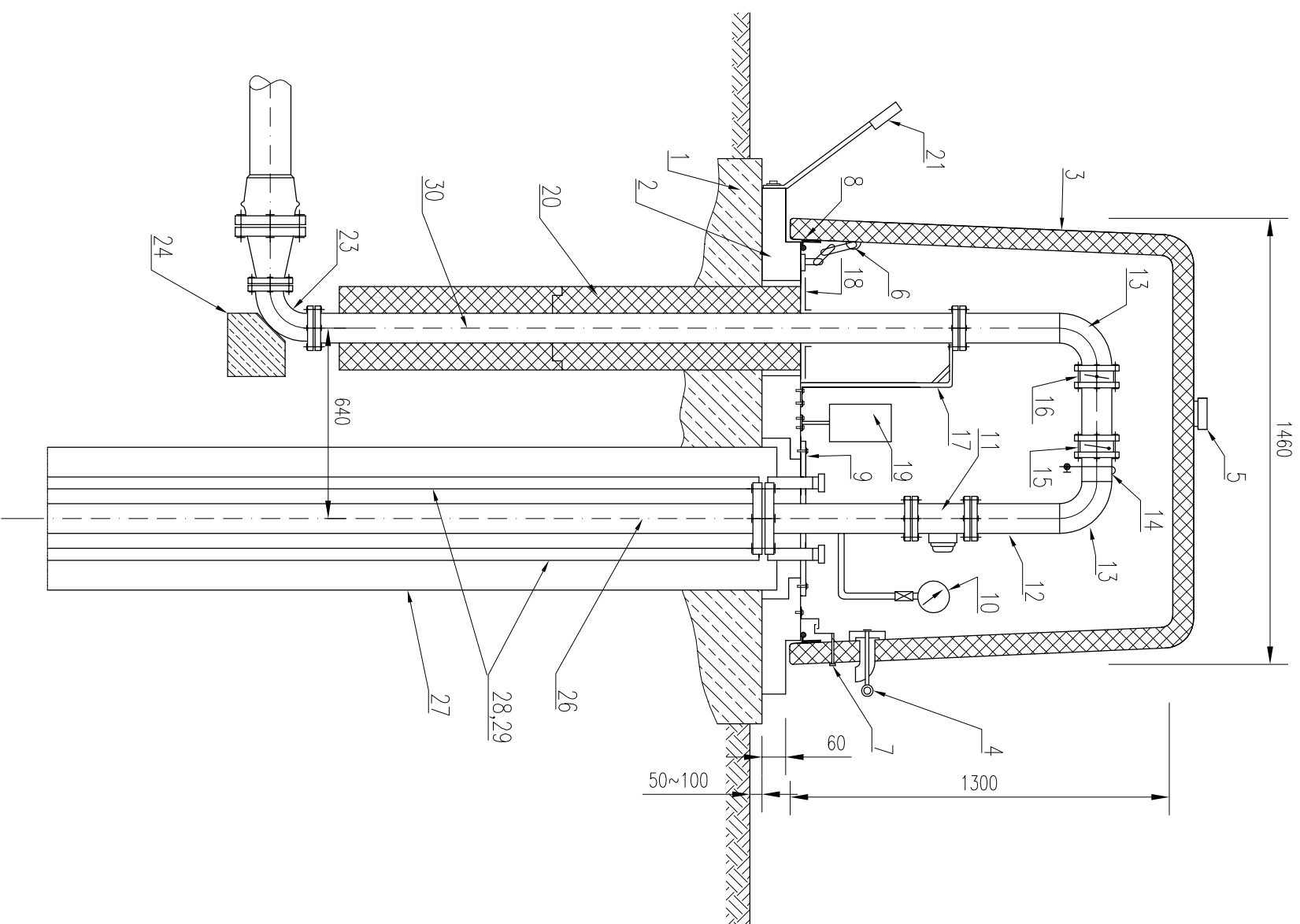


Schemat obudowy studni typu "LANGE"

dla rurociągu i armatury o średnicy DN 100



Lp.	Element:
1.	Podłoże z betonu
2.	Podstawa obudowy 1,66x1,10x0,10m
3.	Pokrywa obudowy 1,34x0,80x1,30m
4.	Wlot powietrza
5.	Korninek wentylacyjny
6.	Zawiasy wewnętrzne
7.	Zamek pokrywy
8.	Uszczelka pokrywy
9.	Głowica studni głębinowej
10.	Manometr 0-1,6 MPa
11.	Wodomierz prosty
12.	Odcinek rurociągu ocynkowany
13.	Kolano hamburskie ocynkowane
14.	Odcinek rurociągu ocynkowany z zaworem czerpalnym
15.	Przepustnica zwrotna bezkolnierzowa
16.	Przepustnica zaporowa bezkolnierzowa
17.	Wspornik kotwiczny
18.	Ostona otworu w podstawie obudowy
19.	Skrzynka elektryczna hermetyczna z tworzywa sztucznego
20.	Ocieplenie rury wodociągowej tynpinowe z pianki poliuretanowej
21.	Wspornik pokrywy
23.	Kolano żeliwne dwukolnierzowe ze stopką
24.	Błoczek oporowy
26.	Rura tłoczna pompy głębinowej
27.	Rura osłonowa studni
28.	Rura ø32 do pomiaru gwizdawkę poziomą wody w studni
29.	Rura ø32 do ewentualnego wprowadzenia "Ciuwo"
30.	Podjeście rury wodociągowej



PRACOWNIA INWESTYCYJNO-PROJEKTOWA INSTALACJI I INŻYNIERII SANITARNEJ
14-200 ŁAWA, ul. Ostródzka 53, tel/fax(0-89)648-71-51

OBIEKT: Stacja uzdatniania wody

ADRES: Rokitnica Nowa, Gmina Świdziebnia

TEMAT: Schemat obudowy studni typu "LANGE"

NR RYSUNKU

9

PROJEKTOWAŁ	OPRACOWAŁ	KREŚLIŁ	SPRAWDZIŁ	PODZIAŁKA
inż. Jerzy Kujawski	inż. Wojciech Panek	inż. Wojciech Panek	nr upr.	DATA
nr upr. 220/82/0L; 74/92/0L	--	--		maj 2009r.