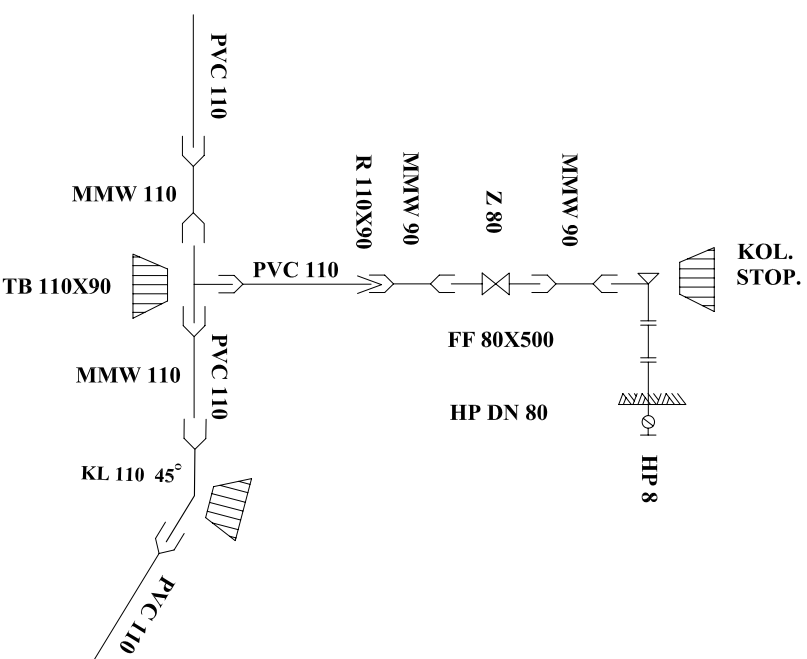
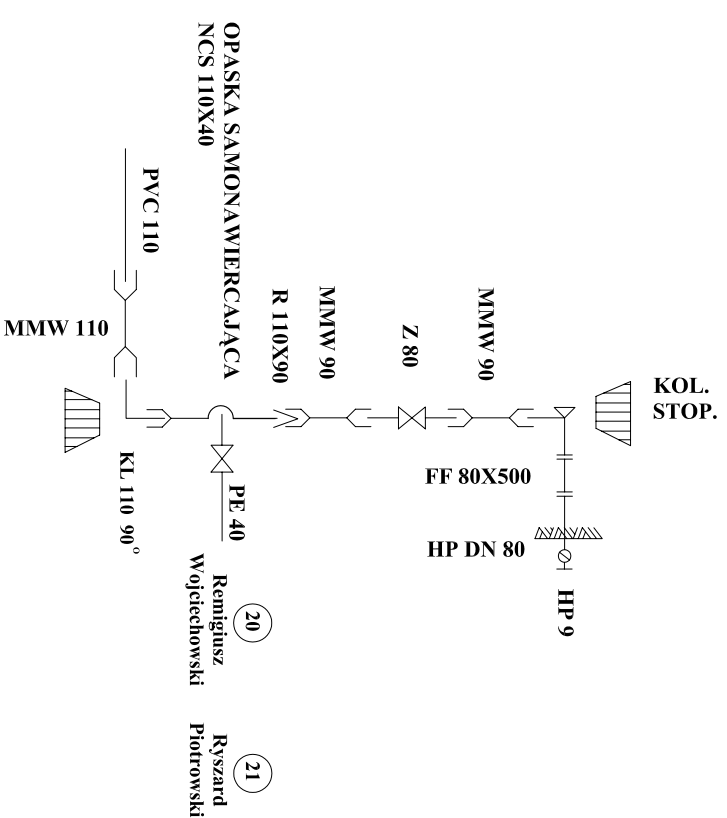


SCHEMAT MONTAŻOWY WĘZŁÓW SIECI WODOCIĄGOWEJ

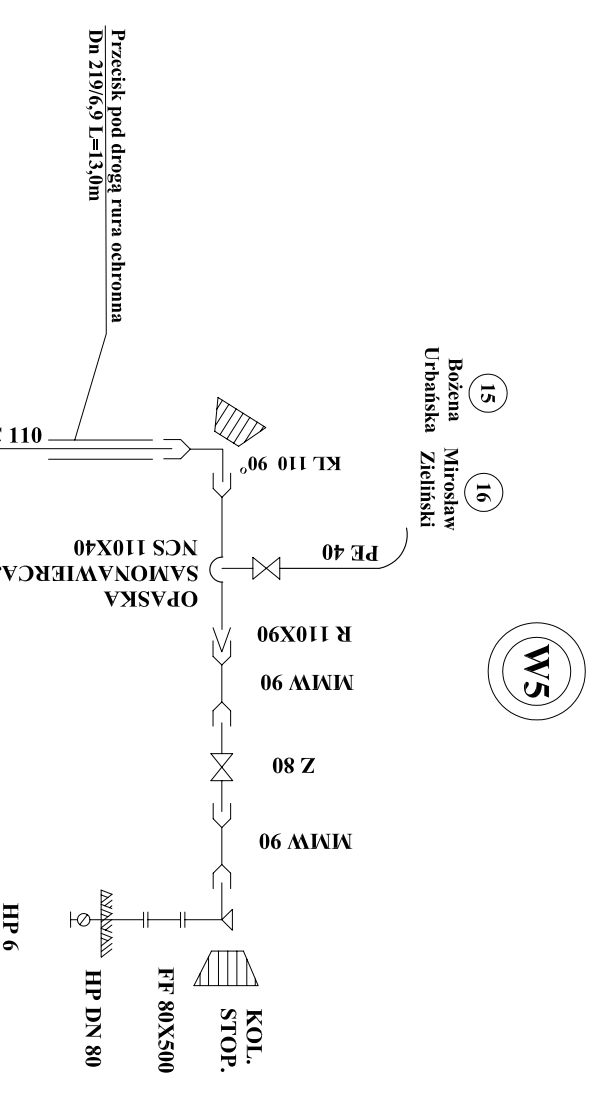
WĘZEL MONTAŻOWY DLA HP 8



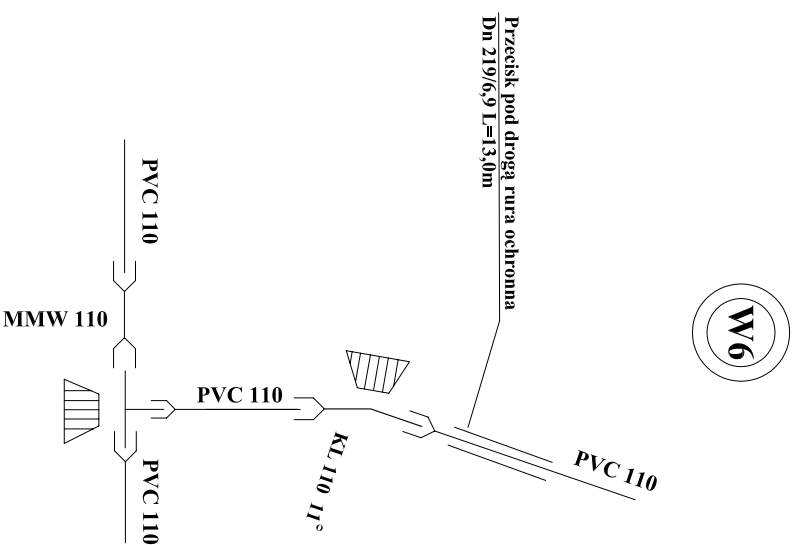
WĘZEL MONTAŻOWY DLA HP 9



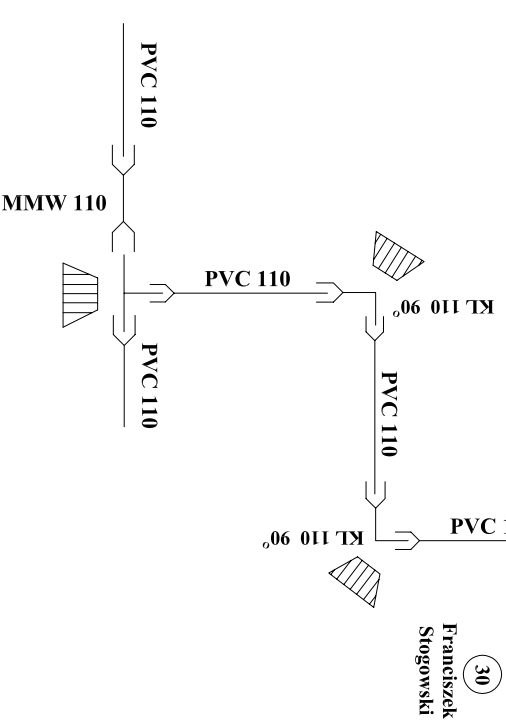
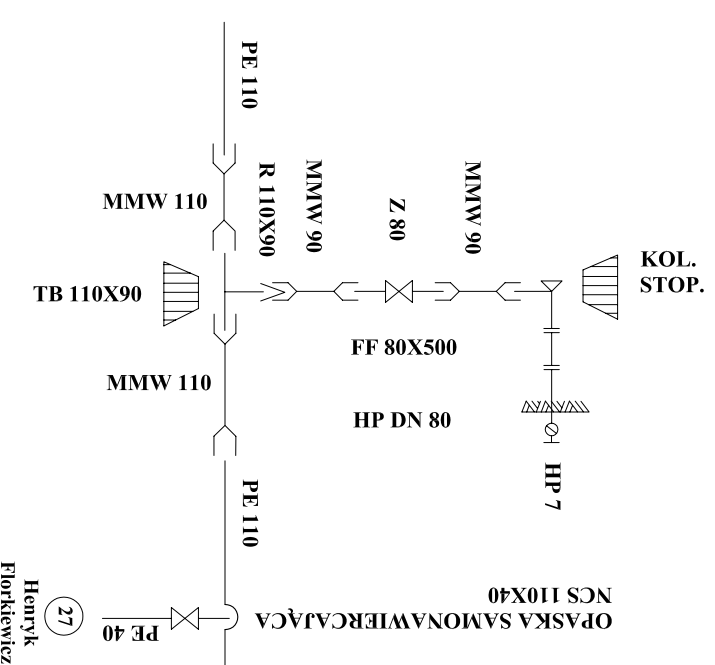
WĘZEL MONTAŻOWY DLA W5



WĘZEL MONTAŻOWY DLA W6



WĘZEL MONTAŻOWY DLA HP 7



BIURO USŁUG PROJEKTOWYCH I NADZORU BUDOWLANEGO

Zbigniew Belgier 87-300 Brodnica ul. Boh. Września 2

**ROKITNICA
URZĄD GMINY ŚWIEDZIEBNA**

**ZADANIE: PRZEBUDOWA ISTNIEJĄCEJ SIECI WODOCIĄGOWEJ WRAZ Z
PRZYŁĄCZANMI W MIEJSCOWOŚCI ROKITNICA WIEŚ**

Funkcja: Nazwisko i imię Podpis Data

Projektował: tech. bud. spec. inst. i uzładz. sanitarnie
Zbigniew Belgier
upr. proj. Nr BR-KN-V/45/TO/83

Asystent Projektanta mgr inż. Karol Kozmiński

NrTys. **6**

27
Henryk
Florjanczyk

20
Remigijusz
Wojciechowski

21
Ryszard
Piotrowski

30
Franciszek
Stogowski