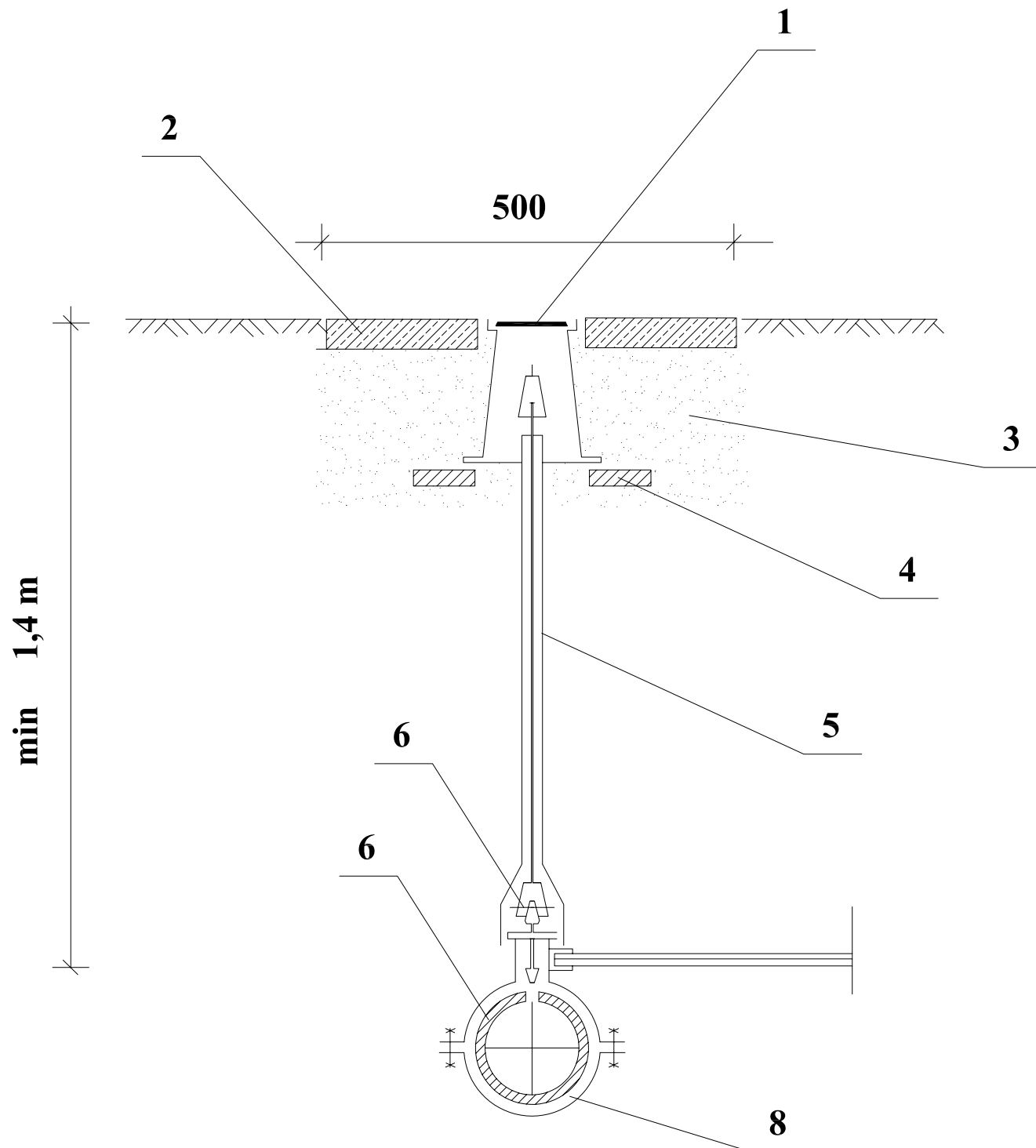


PRZYKŁAD UZBROJENIA OPASKI TYPU NCS NA PRZEWODZIE WODOCIĄGOWYM



Oznaczenia

- 1 Żeliwna skrzynka do zasów
- 2 Prefabrykat betonowy zbrojony 500x500x100 pośrodku z otworem na skrzynkę
- 3 Podszybka żwirowa
- 4 Cegły pełne ceramiczne
- 5 Klucz do zasów z obudową
- 6 Zawleczka kontrująca
- 7 Przewód wodociągowy
- 8 Opaska

BIURO USŁUG PROJEKTOWYCH I NADZORU BUDOWLANEGO Zbigniew Bejger 87-300 Brodnica ul. Boh. Września 2			
OBIEKT :		ROKITNICA	
INWESTOR :		URZĄD GMINY ŚWIEDZIEBIA	
ZADANIE: PRZEBUDOWA ISTNIEJĄCEJ SIECI WODOCIĄGOWEJ WRAZ Z PRZYŁĄCZAMI W MIEJSCOWOŚCI ROKITNICA WIEŚ			
Funkcja :	Nazwisko i imię	Podpis	Data
Projektował :	tech. bud. spec. inst. i urządz. sanitarne Zbigniew Bejger upr. proj. Nr BR-RN-V/45/TO/83		maj 2008 r.
Asystent Projektanta	mgr inż. Karol Koźmiński		Nr rys. 9