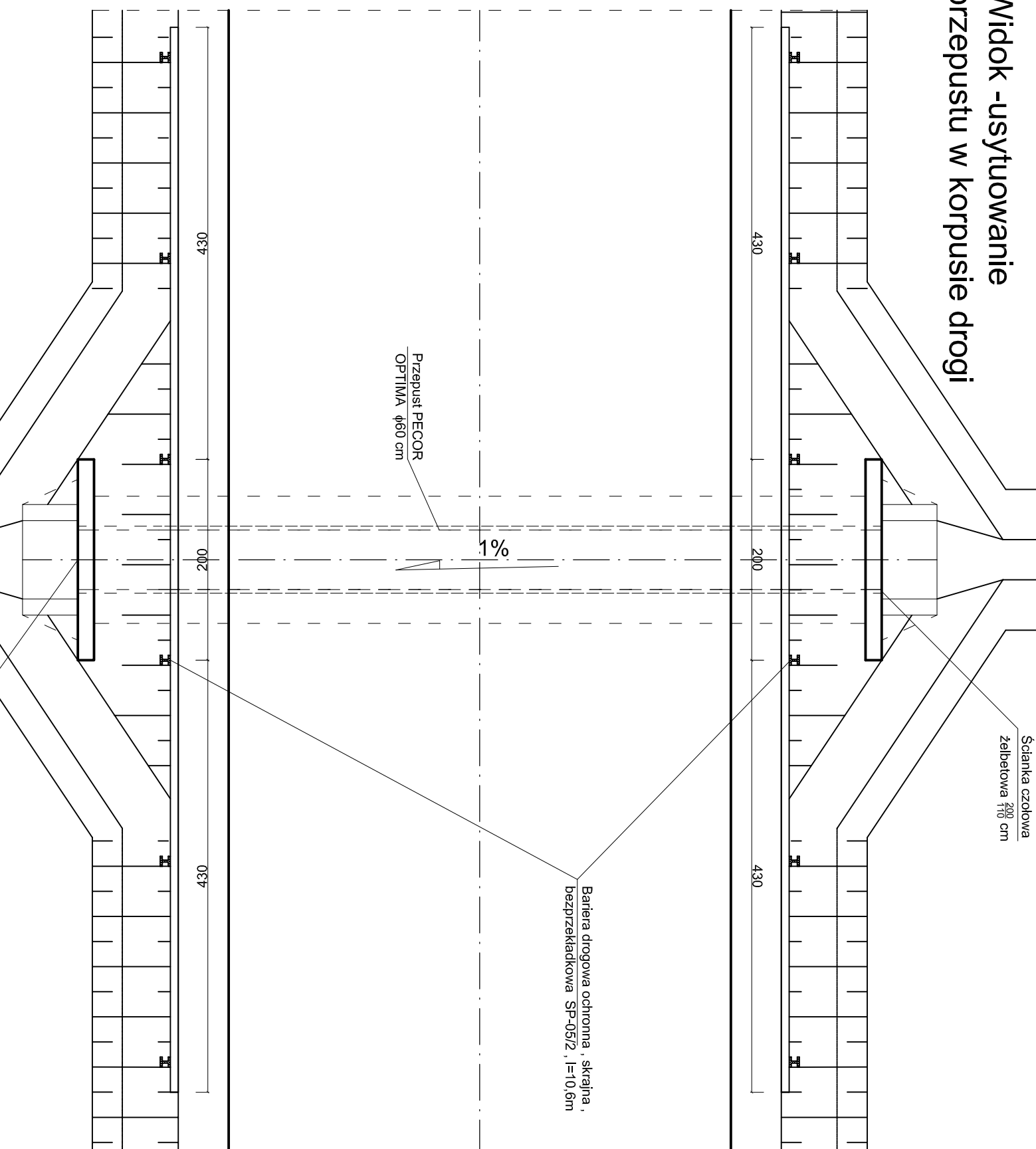
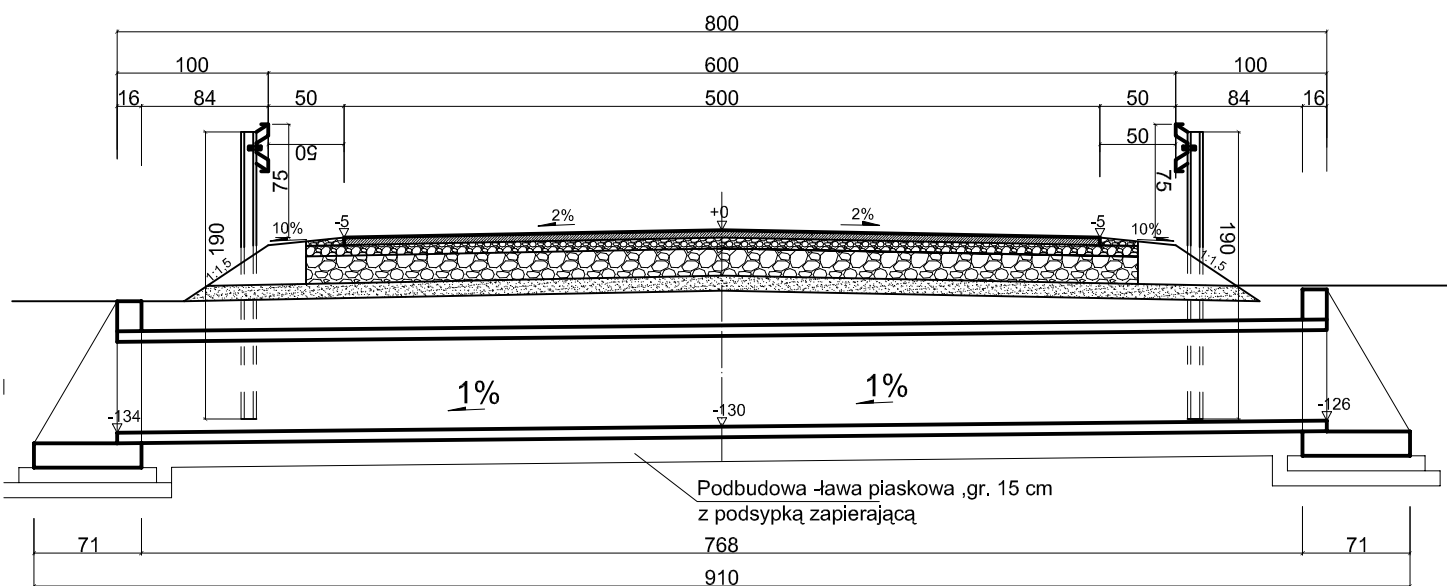
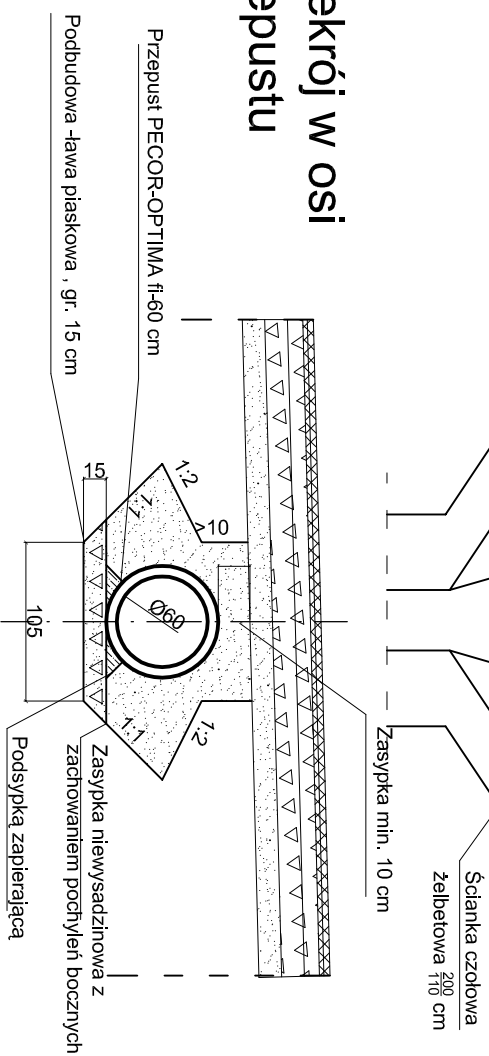


Widok -usytuowanie przepustu w korpusie drogi



Przekrój w osi przepustu



Przekrój przez jkorpus drogi w osi przepustu w km 0+279

ZAKŁAD USŁUG INWESTYCYJNYCH IWANUS - Danuta Iwanus 87-300 Brodnica ul. Nowa 41A tel. 0-56-4932750			
Obiekt: Poprawa infrastruktury drogowej w Gminie Świdziebna poprzez przebudowę drogi gminnej nr 080920C Janowo-pod Szkole, dz. nr 31 o/Janowo, di. 0,987 km, w km 0+002-0+989	Data: 04.2010	Branża: DR	Nr. rys.: 6
Inwestor: Gmina Świdziebna	Projektant: mgr inż. DANUTA IWANUS Upr.: BP-RN-V/158/TO/83; KUP/BO/074/101	Skala: 1:50	Nr. rys.: 6
Treść rys.: Przeput podjezdniowy na cieklu melioracyjnym w ciągu drogi gminnej nr 080920C Janowo-pod Szkole w km 0+279	Projektant: mgr inż. RYSZARD IWANUS Upr.: KUP/0125/POOD/08; KUP/BO/0245/07	Stadium: PROJEKT BUDOWLANY	