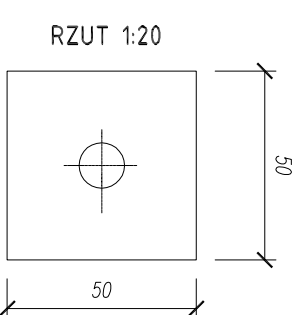
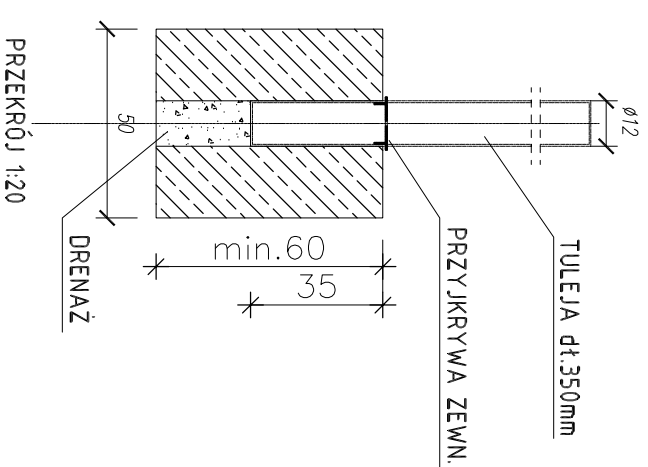
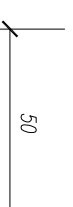


WIDOK 1:100



FUNDAMENT POD SŁUPEK RZUT 1:20



PRACOWNIA INWESTYCYJNO-PROJEKTOWA INSTALACJI I INŻYNIERII SANITARNEJ
14-200 ŁAWA, ul. Ostrzędzka 53, telefon 0-89/648-71-51, tel. 0-89/648-76-41
<http://www.ineko.pl>, e-mail: biuro@ineko.pl

OBIEKT: Zespół boisk w ramach programu "Moje boisko - Orlik 2012" w Świdziebni
ADRES: obręb Świdziebniąd, działki nr 281/5, 281/6, 285/3

TEMAT: Słupki do siatkówki

DATA:
listopad 2010 r.

PROJEKTOWAŁ: Inż. Jerzy Kujawski	OPRACOWAŁ: Inż. Wojciech Panek	KREŚLIŁ: Inż. Wojciech Panek	PODZIAŁKA: 1:20
Upr. nr: 74/92/OL, 479/94/OL 220/82/OL, 79/92/OL	Upr. nr: -	Upr. nr: -	ARK. NR: -
			NR RYSUNKU: AR-04-03