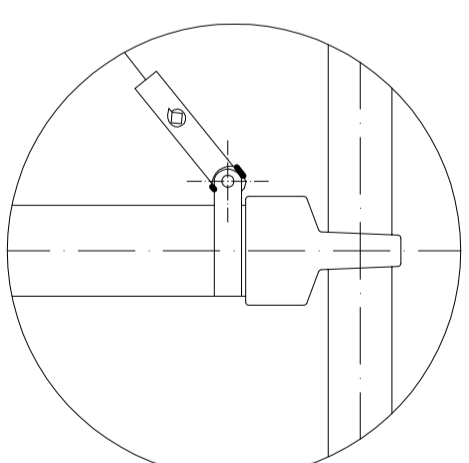
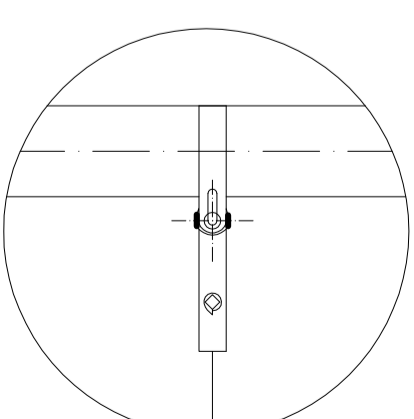


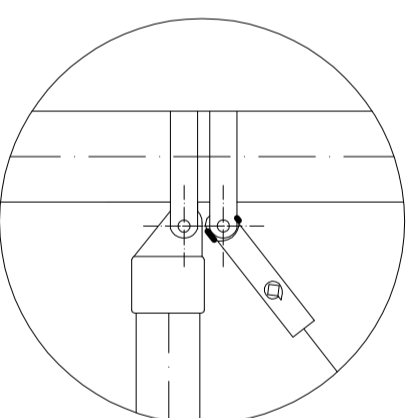
A (4:1)



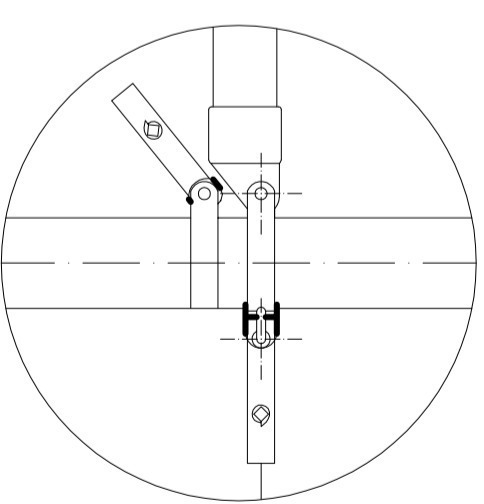
B (4:1)



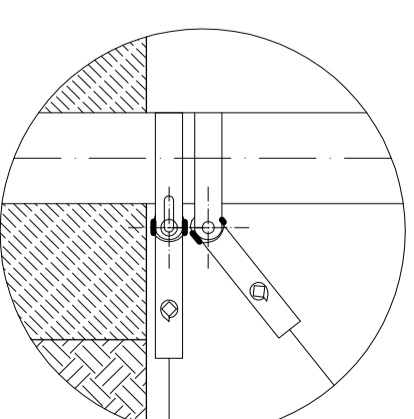
C (4:1)



D (4:1)



E (4:1)



F (4:1)



PRACOWNIA INWESTYCYJNO-PROJEKTYWNA INSTALACJI I INŻYNIERIA SANITARNEJ
14-200 ŁAWA, ul. Ostródzka 53, telefon 0-89/648-71-51, tel. 0-89/648-76-41
<http://www.ineko.pl>, e-mail: biuro@ineko.pl

OBIĘKT: Zespół boisk w ramach programu "Moje boisko - Orlik 2012" w Świdziebni
ADRES: obręb Świdziebnia, działki nr 281/5, 281/6, 285/3

TEMAT: Ogrodzenie - widok przeszła narożnego

PROJEKTOWAŁ: Inż. Jerzy Kujawski	OPRACOWAŁ: Inż. Wojciech Panek	KREŚLIŁ: Inż. Wojciech Panek	DATA: listopad 2010 r.
Upr. nr: 74/92/OŁ. 479/94/OŁ	Upr. nr: -	Upr. nr: -	
220/82/OŁ. 79/92/OŁ			
		PODZIAŁKA: 1:20	
		ARK. NR:	
		NR RYSUNKU: AR-03-03	